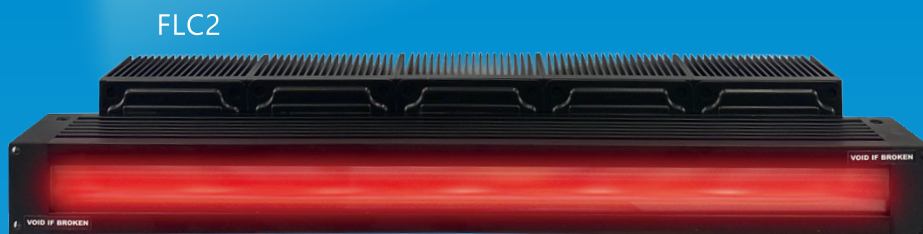
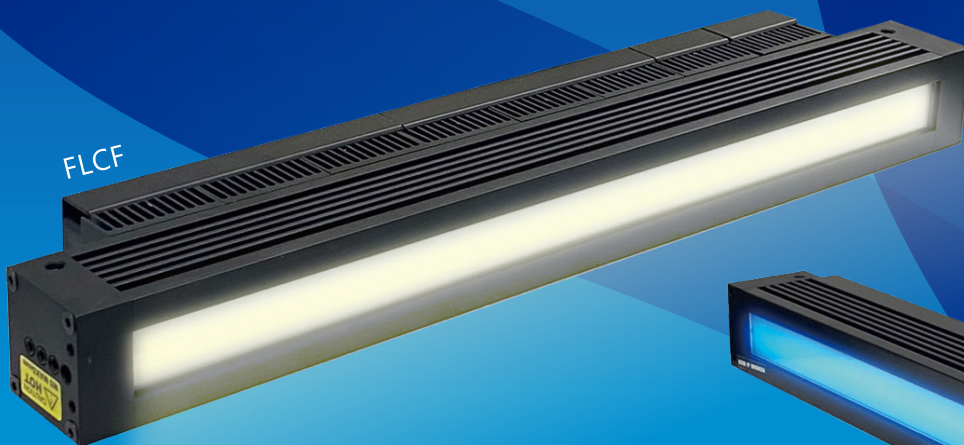


# 高亮度聚光型線型光源

Collimated Filament Lights



## 檢測應用

紡織品、SMT、PCB、玻璃面板、大面積立體物件  
插件端子、金屬捲繞物、高速印刷品質檢測或辨識等...



# 高亮度聚光型線型光源

## Collimated Filament Lights



### 產品特色

- ▶ **光源趨近平行不散射** – 相較於一般光源，光束趨近平行不散射，適用於較長的工作距離。
- ▶ **光源均勻** – 特殊勻光效果，看不到 LED 顆粒。
- ▶ **客製長度無限制** – 可依照客戶端的需求，做客製化的服務，最長可達 3000mm (客製)
- ▶ **超高亮度** – 可高達 160 萬 Lux。
- ▶ **客製配件齊全** – 可加風扇提高光源亮度；亦可提供拆卸式同軸分光鏡模組，可運用在同軸立體元件檢測，例如：SMT 等 ...



總重量  
678g

▲ 基本款 FLC-20020



總重量  
815g

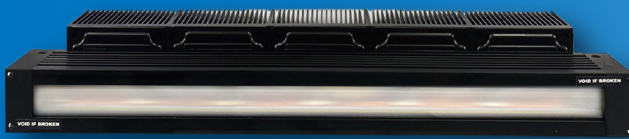
▲ 有風扇款 FLCF-20020



總重量  
1016g

▲ 外同軸分光鏡模組 CML-200  
(可加在有風扇和無風扇款上;此示範款為有風扇款)

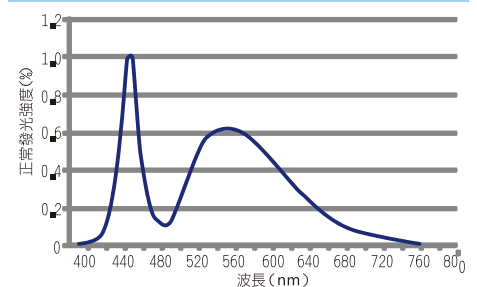
## 二代新型百萬 Lux 聚光型線光源 FLC2



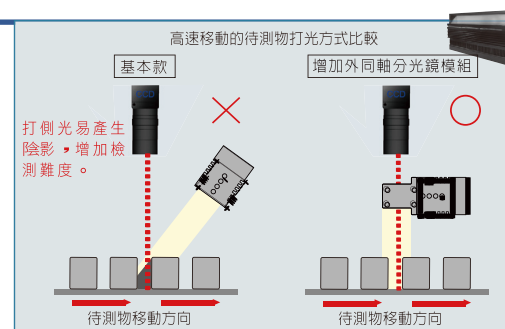
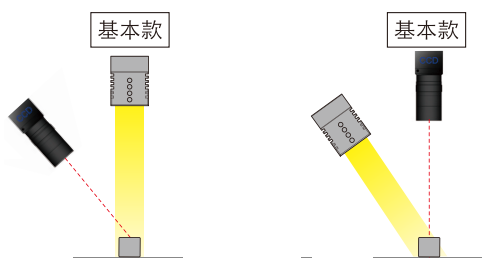
### 光源規格說明

型號 (Model)	FLC □ - □□□□□□ VC		
輸入電壓 (Input Voltage)	24 VDC		
LED 顏色 (LED color)	白色		
相關色溫 (Correlated color temperature)	5700k		
發光面 UV 強度 (UV intensity)	*(UV290~UV400): <math>< 1\mu W/cm^2</math>		
連結器 (Connector)	3Pin 空中接頭	4Pin 金屬頭	5Pin 金屬頭
光源接腳定義 (Polarity and signals)	Pin1:LED + Pin3:LED -	Pin1:LED + Pin2:LED -	Pin1:LED + Pin4:LEO - Pin2:LED + Pin5:LED -
冷卻方法 (Cooling method)	FLC 自然冷卻 /FLCF 風扇冷卻		
外殼材質 (Case material)	發光表面:PMMA 本體: 鋁合金		

光譜曲線圖  
Spectral distribution



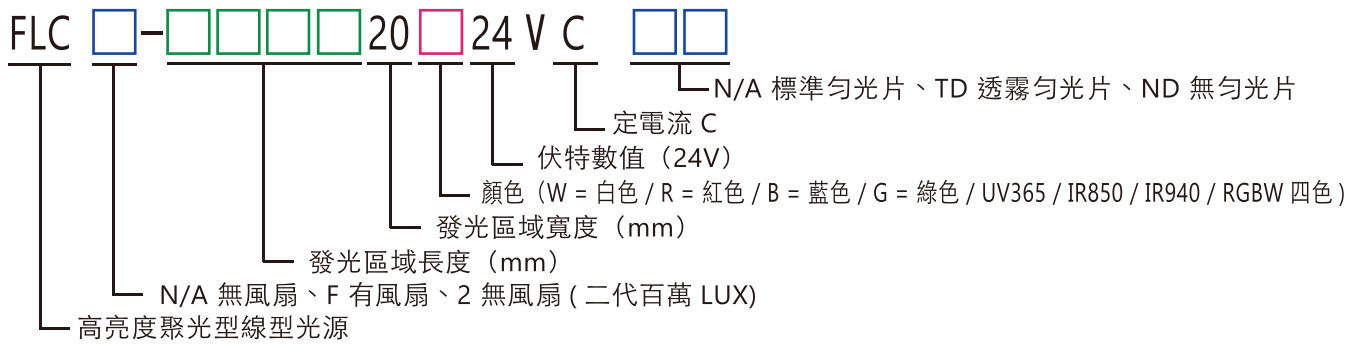
### 打光方式



呂幾行

外同軸分光鏡模組適合運用在高速移動的立體元件檢測

# 型號說明

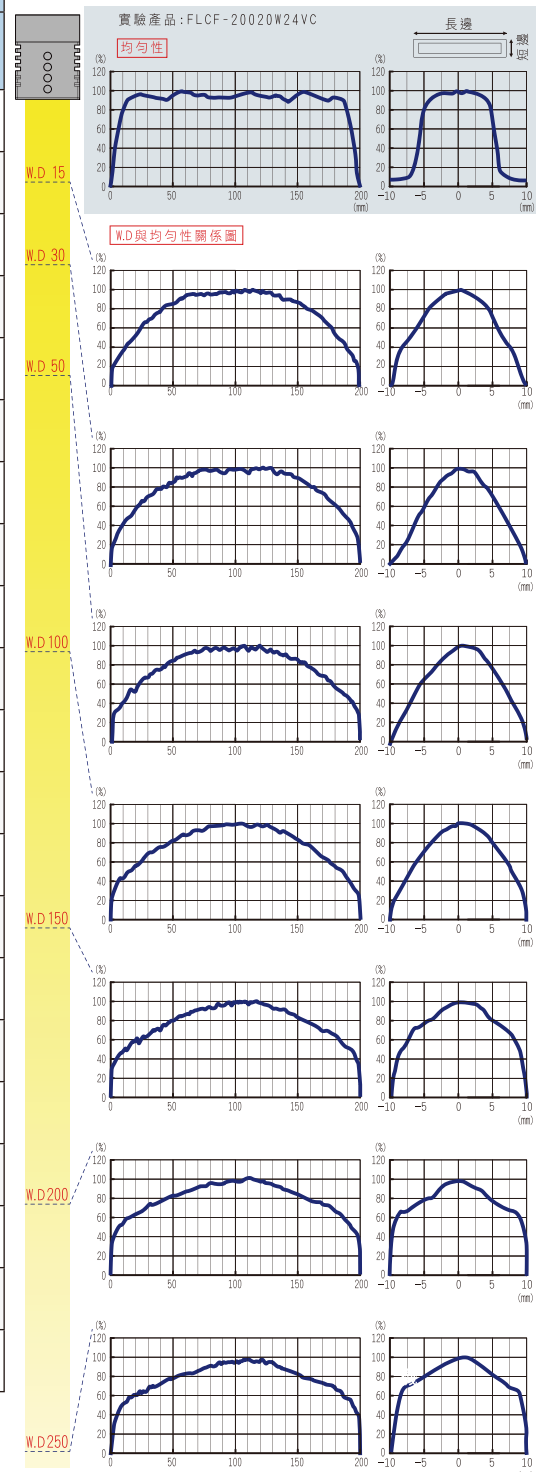


# 產品規格表

型號 (Model)	顏色 (Color)	發光區域 (Emitting Area)	消耗功率 (Power Consumption)	
			有風扇 (Fan)	無風扇 (No Fan)
FLC-5020	○ ● ● ● ● ●	50×20	24V/24W	24V/19W
FLC-15020	○ ● ● ● ● ●	150×20	24V/65W	24V/39W
FLC-25020	○ ● ● ● ● ●	250×20	24V/108W	24V/65W
FLC-10020	○ ● ● ● ● ●	100×20	24V/43W	24V/26W
FLC-20020	○ ● ● ● ● ●	200×20	24V/86W	24V/52W
FLC-30020	○ ● ● ● ● ●	300×20	24V/130W	24V/78W
FLC-40020	○ ● ● ● ● ●	400×20	24V/173W	24V/104W
FLC-50020	○ ● ● ● ● ●	500×20	24V/216W	24V/130W
FLC-60020	○ ● ● ● ● ●	600×20	24V/259W	24V/156W
FLC-70020	○ ● ● ● ● ●	700×20	24V/302W	24V/181W
FLC-80020	○ ● ● ● ● ●	800×20	24V/346W	24V/207W
FLC-90020	○ ● ● ● ● ●	900×20	24V/389W	24V/233W
FLC-100020	○ ● ● ● ● ●	1000×20	24V/432W	24V/259W
FLC-110020	○ ● ● ● ● ●	1100×20	24V/475W	24V/285W
FLC-120020	○ ● ● ● ● ●	1200×20	24V/518W	24V/311W
FLC-130020	○ ● ● ● ● ●	1300×20	24V/562W	24V/337W
FLC-140020	○ ● ● ● ● ●	1400×20	24V/605W	24V/363W
FLC-150020	○ ● ● ● ● ●	1500×20	24V/648W	24V/389W
FLC-160020	○ ● ● ● ● ●	1600×20	24V/691W	24V/415W
FLC-170020	○ ● ● ● ● ●	1700×20	24V/734W	24V/441W
FLC-180020	○ ● ● ● ● ●	1800×20	24V/778W	24V/467W

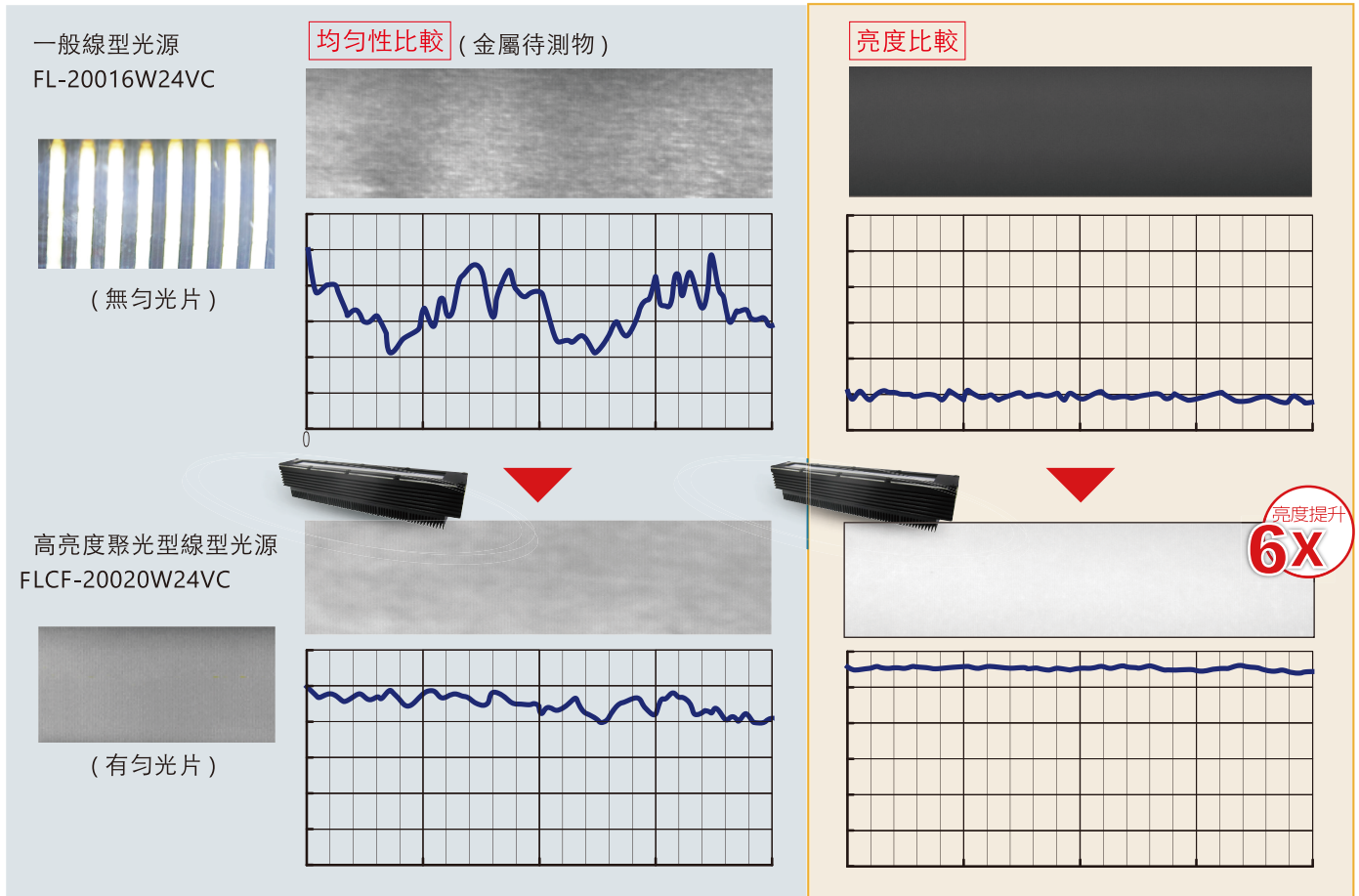
註：1. ○ 白光 ● 藍光 ● 綠光 ● 紅光 ● 橘色 ● UV365nm 光  
 RGBW 可切換白、藍、紅、綠光    2. 單位：mm

## 光源本身均勻性



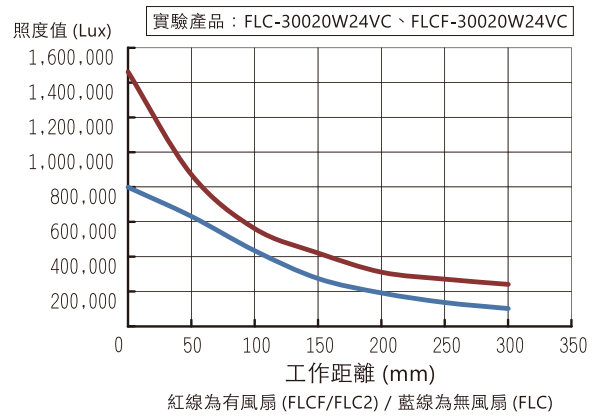
## 亮度 & 均勻性實例比較

比較條件：均勻性比較和亮度比較兩者的工作距離皆為 300mm



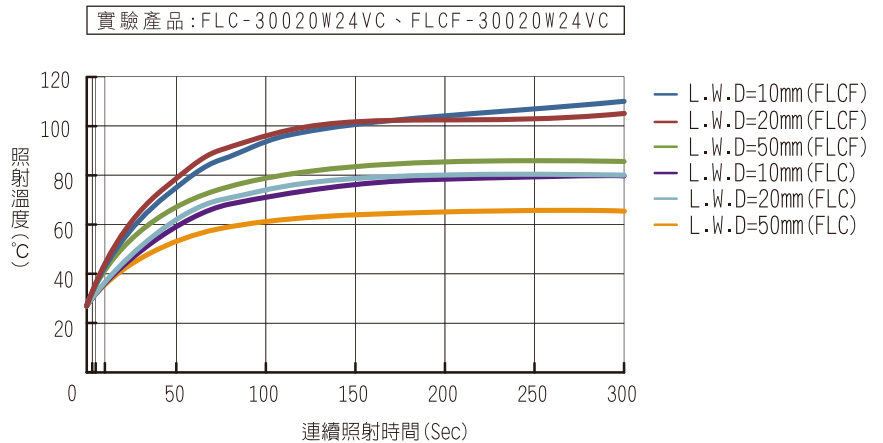
## 光強特性圖

WD/mm	Lux 無風扇	Lux 有風扇
0	797500	1460000
50	630500	870000
100	433000	560000
150	273500	420000
200	190700	310000
250	135750	270000
300	101200	240000

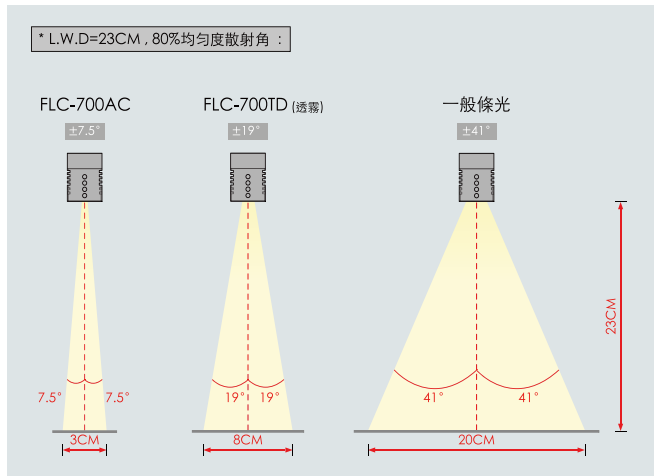


## 光源輻射溫度

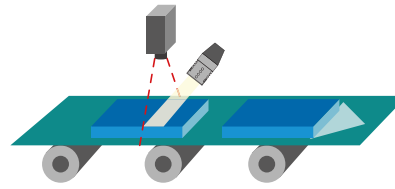
WD/mm	Lux 有風扇			Lux 無風扇		
	10mm	20mm	50mm	10mm	20mm	50mm
0	28	28	28	28	28	28
3	31	31	30	31	30	30
5	35	35	32	34	32	32
10	40	42	42	38	36	35
50	77	79	67	69	52	54
100	94	96	80	72	74	64
150	100	101	84	77	78	64
180	103	103	85	78	80	65
300	110	105	86	80	81	66



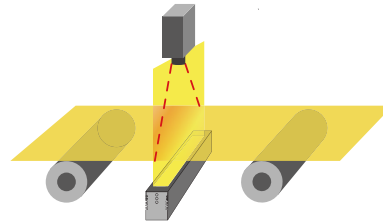
## 發光角度說明圖



## 應用案例



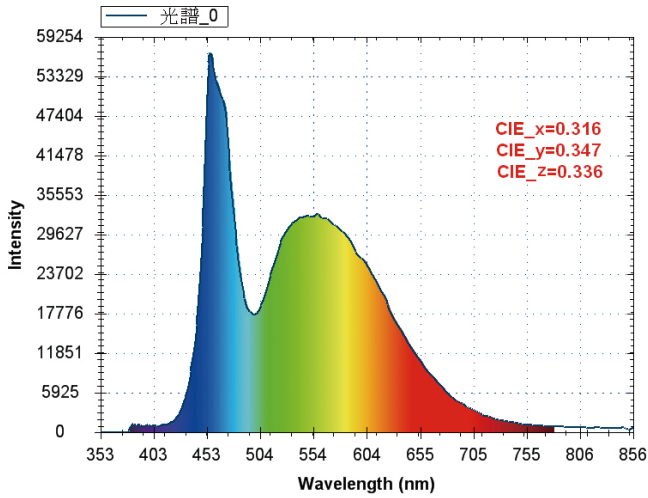
可運用在檢測產線上  
大面積物件的瑕疵



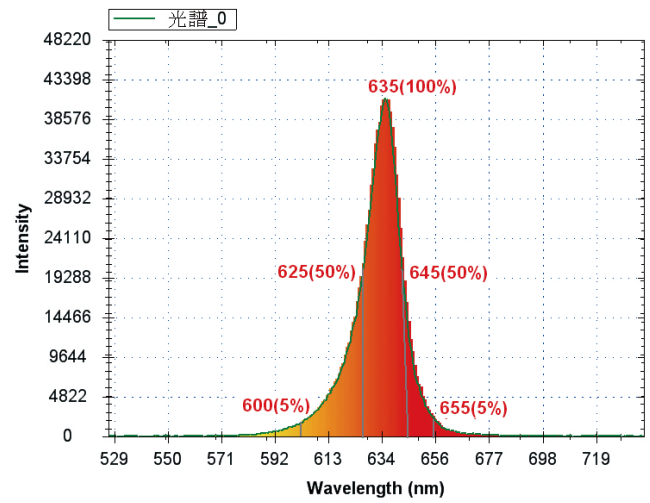
可運用在檢測  
玻璃材質的瑕疵

## 光譜圖

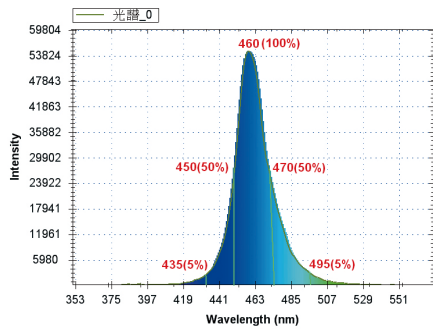
白光光譜



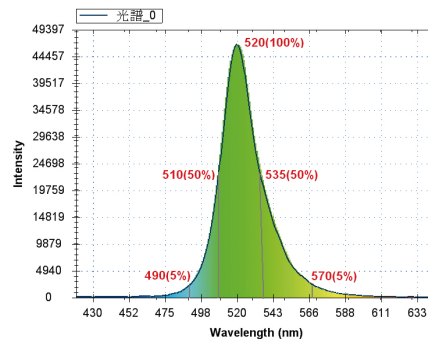
紅光光譜



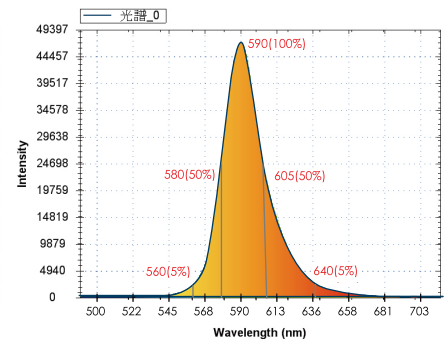
藍光光譜



綠光光譜

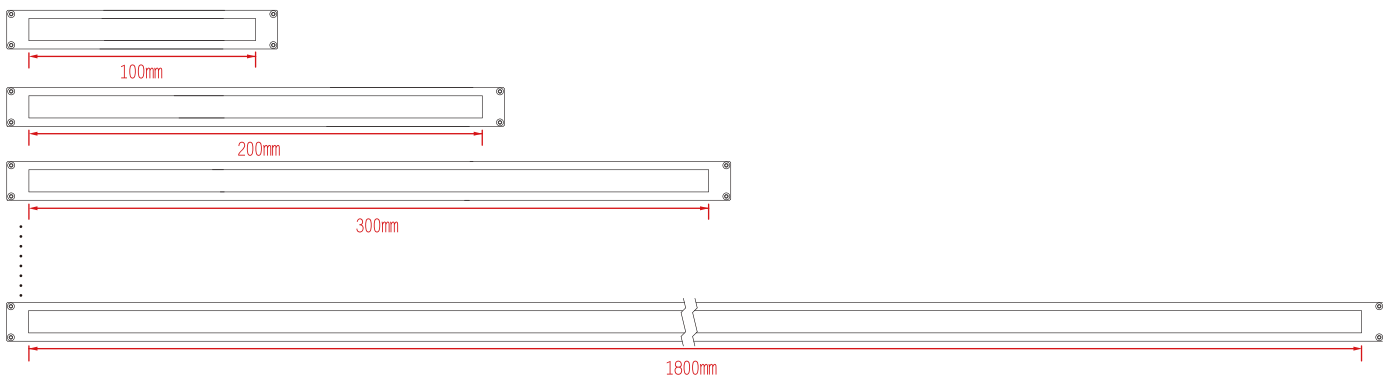


橘光光譜



## 發光區域說明

標準品長度以 100mm 為一個單位，可依檢測需求選擇從最短 100mm 到 1800mm 長



# FLC/FLCF/FLC2 機構圖

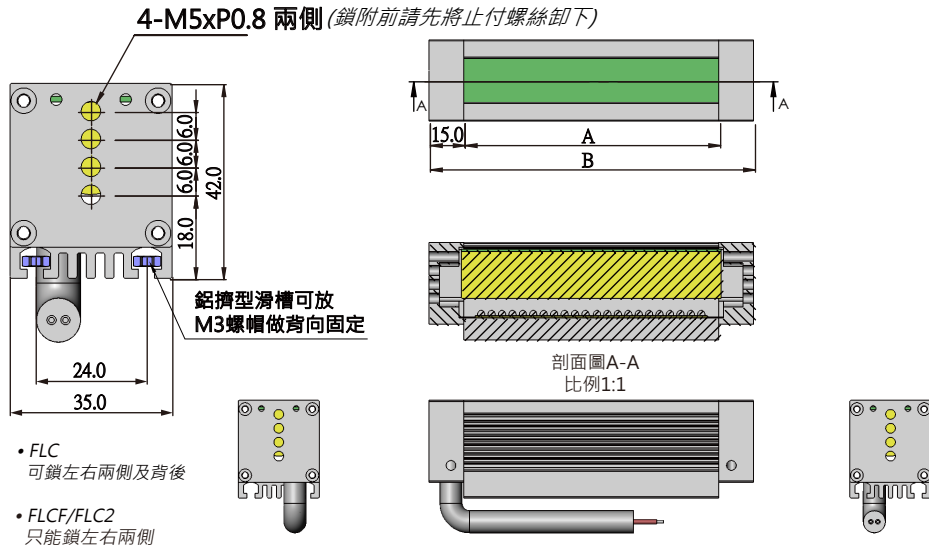
**A**

FLC-(nX100)20

(n= 0.5, 1, 1.5, 2, 2.5)  
(n= 3 to 18)

nX100+10(發光區域) : A

nX100+40(總長度) : B(不包含電源線)



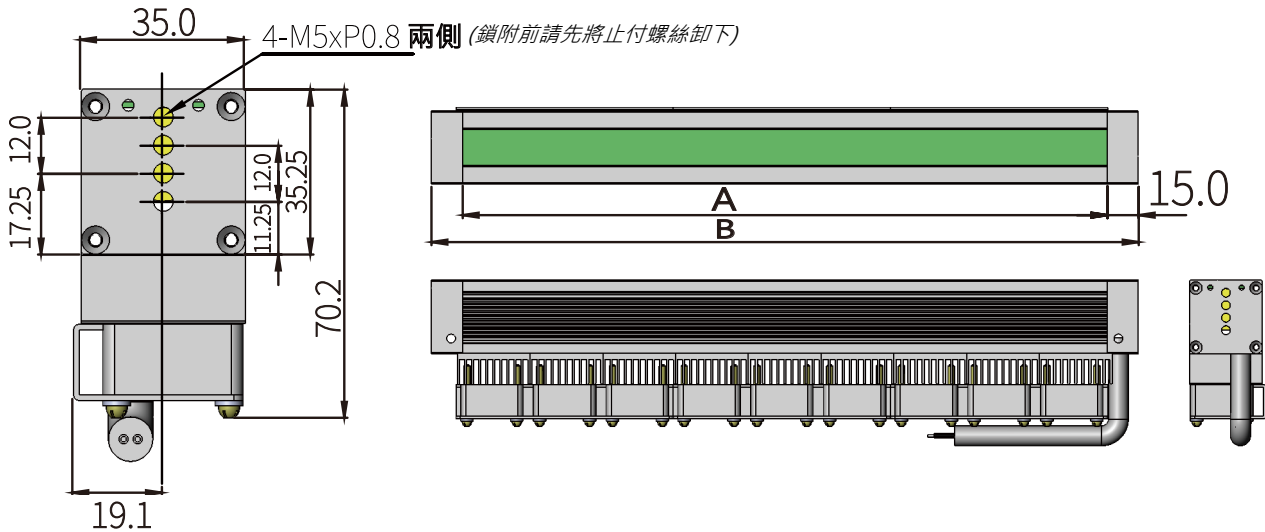
**B**

FLCF-(nX100)20

(n= 0.5, 1, 1.5, 2, 2.5)  
(n= 3 to 18)

nX100+10(發光區域) : A

nX100+40(總長度) : B(不包含電源線)



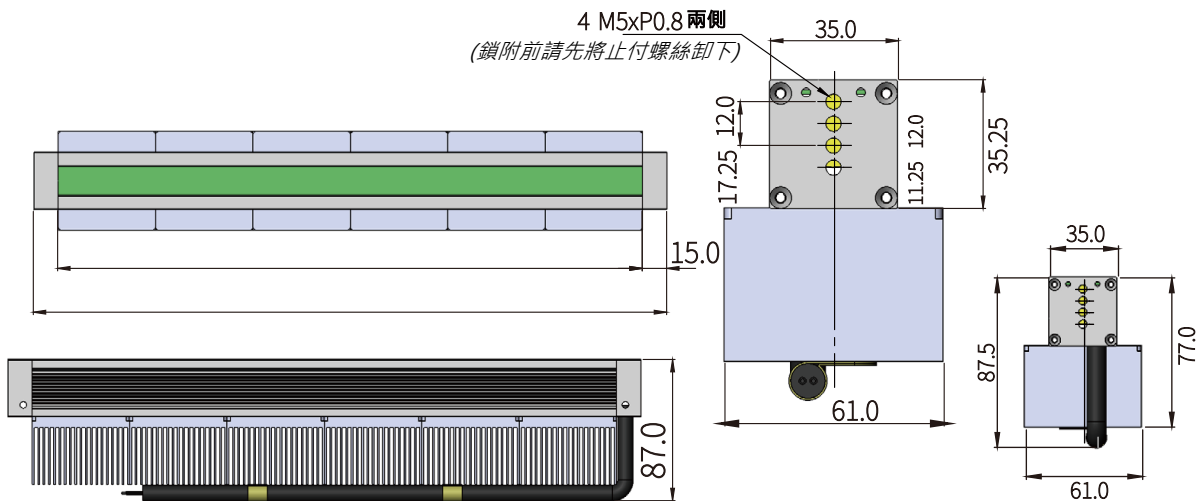
**C**

FLC2-(nX100)20

(n=0.5, 1, 1.5, 2, 2.5)  
(n=3 to 18)

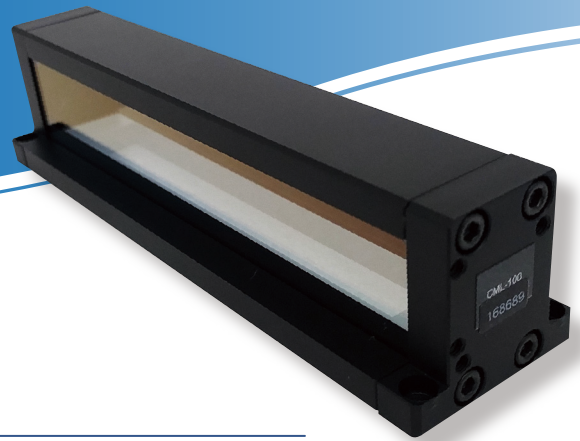
350、400、450、500(發光區域) : A

390、440、490、540(總長度) : B(不包含電源線)



# 聚光型線光用外同軸

## Coaxial Mirror Lighting Module



### 產品說明

▶ CML-100-PRISM 適用於解析度 <3mm/pixel

### 型號說明



### 聚光型線光用外同軸產品規格表

型號 (Model)	機構尺寸 (Mechanism size)	外觀尺寸 (Dimension)
CML-100	140×35×33	<b>A</b>
CML-100-PRISM	140×35×16	<b>B</b>
CML-150	190×35×33	<b>C</b>
CML-200	240×35×33	<b>D</b>
CML-250	290×35×33	<b>E</b>
CML-300	340×35×33	<b>F</b>
CML-400	440×35×33	<b>G</b>
CML-500	540×35×33	<b>H</b>

註：1.PRISM 為菱鏡版

### CML 機構圖

